

**Préparation Standard**  
**Plonge 2 bacs 600x500x300mm**  
**L.1800 mm égouttoir à gauche**

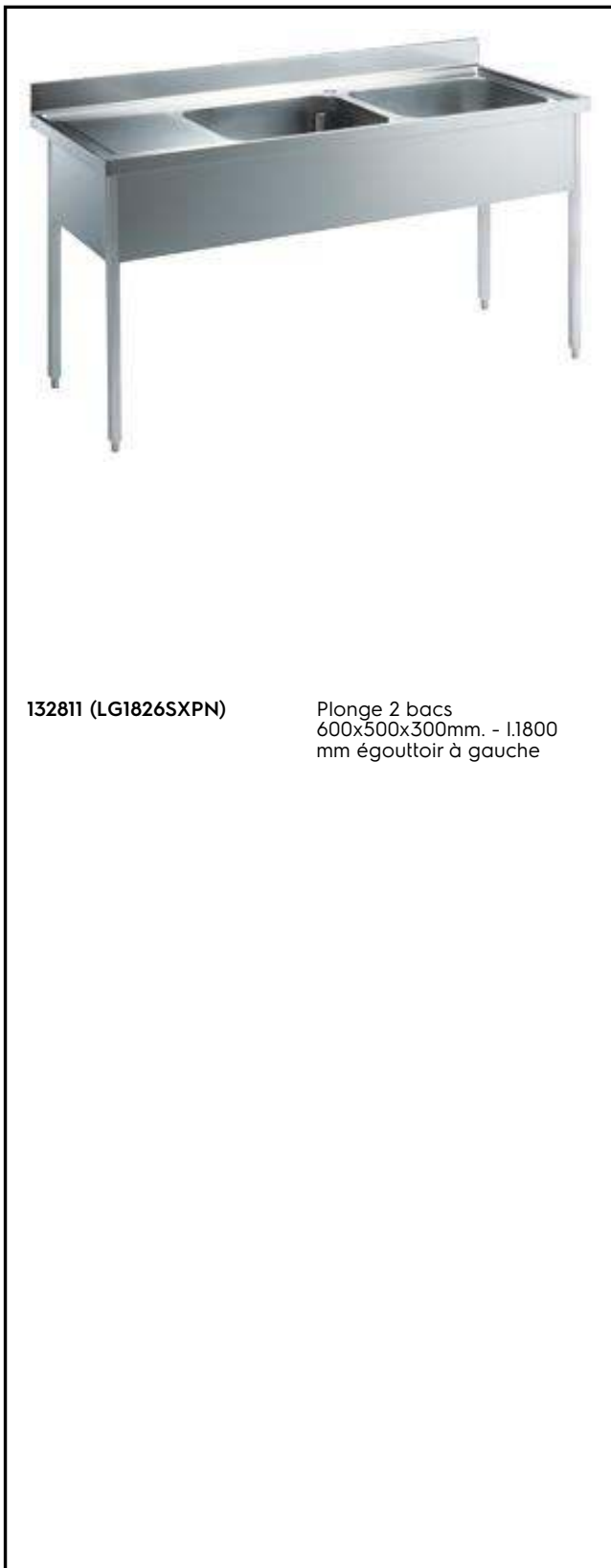
REPÈRE # \_\_\_\_\_

MODELE # \_\_\_\_\_

NOM # \_\_\_\_\_

SIS # \_\_\_\_\_

AIA # \_\_\_\_\_



132811 (LG1826SXP)

Plonge 2 bacs  
600x500x300mm. - L.1800  
mm égouttoir à gauche

### Caractéristiques principales

- Solidité, stabilité et fiabilité de la table testées avec précision

### Construction

- Plan de travail de 50 mm en inox AISI 304 avec bords anti-ruissellement.
- Piétement carré avec pieds de 40 mm réglables en hauteur, en inox AISI 304.
- Les plonges se montent facilement sur les pieds et l'installation des robinets se fait par l'arrière.
- Dossier de 100 mm avec angle arrondi de 10 mm et 13 mm de profondeur, conçu pour une utilisation adossée à un mur
- Livré démonté.
- Différents robinets sont disponibles en accessoires en fonction des besoins.
- Zone de drainage adaptée aux opérations de séchage.

### Accessoires en option

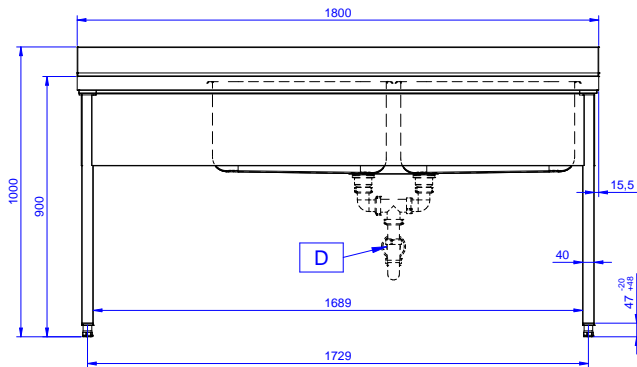
- Étagère basse L.1800 mm PNC 855148
- Kit 4 roulettes (dont 2 avec frein) diamètre 100 mm pour tables et plonges ( H. totale avec roues= 985mm) PNC 855150
- Cadre inférieur sur 3 côtés - L.1800mm PNC 855155
- Robinet avec commande au coude 3/4" PNC 855322
- Mitigeur à coude avec bec de distribution 3/4", 1 seul trou PNC 855323
- Robinet mitigeur commande au pieds 3/4" PNC 855328
- Siphon d'évacuation en plastique diam. int. 50mm PNC 895313

APPROBATION: \_\_\_\_\_

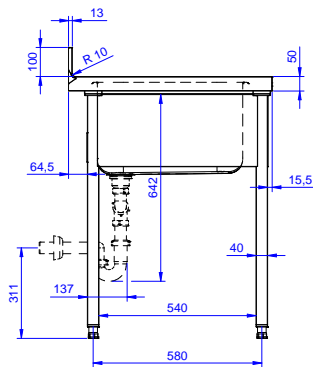
#### Informations générales

Largeur extérieure	132811 (LG1826SXP)	1800 mm
Profondeur extérieure		700 mm
Hauteur extérieure		1000 mm
Hauteur dossier		100 mm
Profondeur dossier		13 mm
Rayon dossier		R=10
Nb de bacs		2
Dimensions bac		600x500xH320
Épaisseur plan de travail		50 mm
Poids net :		51 kg

Avant



Côté



D = Vidange

Dessus

